



Technik, die dem Menschen dient.

Standspeicher / Mehrzellenspeicher

SE-2
FMS



Standspeicher SE-2

Standspeicher aus Stahl mit Gütenachweis

Heizwasser max. 110°C und 10 bar

Brauchwasser max. 95°C und 10 bar

SE-2-750 zusätzlich mit seitlichem Flansch



Die Vorteile des Wolf SE-2

- Kontroll- und Reinigungsöffnung für einfache Wartung
- Hochwirksame Wärmedämmung und geringe Wärmeverluste durch PU-Hartschaumisolierung unter der Verkleidung des Speichers
- Verkleidung: Folienmantel Farbe silber
- Behälterinnenwand korrosionsgeschützt durch Doppelschicht-Emallierung und Magnesium-Schutzanode für zusätzlichen Korrosionsschutz, (SE-2-750 mit Fremdstromanode)
- Tiefliegende Heizschlange, doppelschicht-emailliert mit kurzer Aufheizzeit und großer Warmwasserdauerleistung
- Anschluß für Elektrozusatzheizung bei SE-2-150 bis -500
- **5 Jahre Gewährleistung auf Standspeicher**
2 Jahre auf elektrische und bewegliche Teile

SE-2 Zubehör

- Elektrozusatzheizung 2 kW/230 V/50 Hz / 4,5 u. 6 kW/400 V/50 Hz.
Eingebauter Speichertemperaturregler und Sicherheitstemperaturbegrenzer. Der Frostschutz ist gewährleistet. Die Speicherwassertemperatur ist stufenlos bis 60°C bzw. 80°C einstellbar.
- Ladepumpe 3/4"
- Ladepumpe 1"
- Thermometer
- Fremdstromanode für SE-2-150 bis -500
- flexibles Verrohrungsset



Regelung SP1

Regelung für Ladepumpe mit Frostschutzsicherung und stufenloser Einstellung der Speicherwassertemperatur bis 60°C.



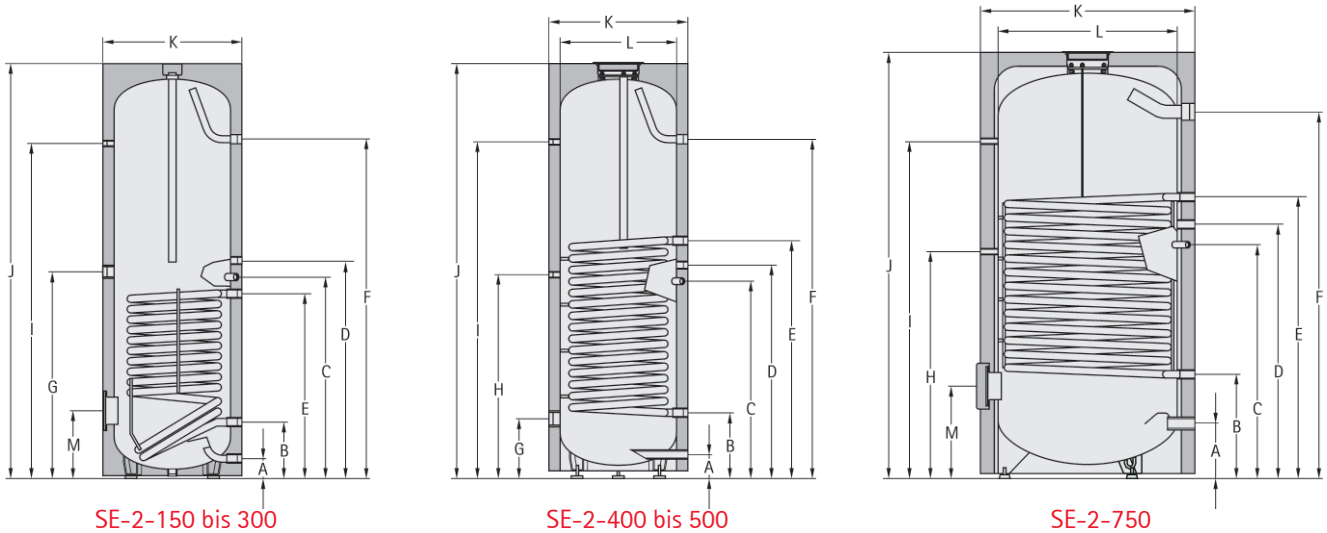
Heizstab aus Incoloy mit Selbstreinigungseffekt und eingebautem Sicherheitstemperaturbegrenzer. Heizleistung 2 kW 230 V/50 Hz
4,5 kW bzw. 6 kW 3x400 V/50 Hz.



Verrohrungsset

bestehend aus: Umwälzpumpe UPS 25-60, 3-stufig, mit 4 m Kabel steckerfertig verdrahtet, isolierte Verrohrung für direkte Montage der Pumpe am Speicher, Entlüftungsventil, aufstellbare Schwerkraftbremse, 2 isolierte flexible Edelstahl-wellrohre (1500 mm lang), Reduzierverschraubungen.

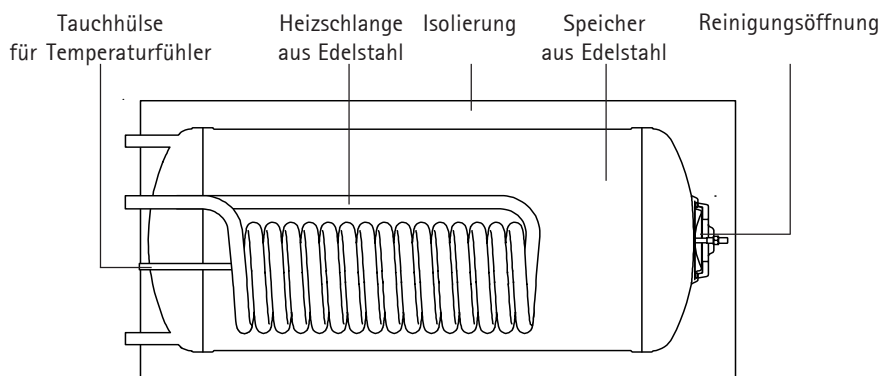
Technische Daten



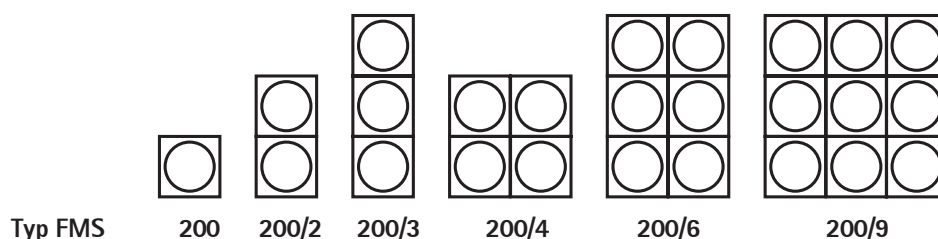
Typ	SE-2	150	200	300	400	500	750
Speicherinhalt	Ltr.	150	200	300	400	500	750
Speicherdauerleistung 80/60-10/45°C	kW - Ltr./h	18 - 450	29 - 717	43 - 1020	56 - 1377	60 - 1475	74 - 1820
Leistungskennzahl	NL60	2,1	3,7	7,4	11	18	37
Kaltwasseranschluß	A mm	85	85	85	110	176	220
Rücklauf Heizung	B mm	263	263	263	295	320	435
Speicherfühler Heizung	C mm	563	718	898	863	940	1005
Zirkulation	D mm	618	803	963	1002	1064	1095
Vorlauf Heizung	E mm	503	636	836	1103	1184	1215
Warmwasseranschluß	F mm	844	1066	1523	1362	1596	1590
Elektrozusatzheizung	G mm	668	803	983	264	290	-
Speicherfühler Elektroheizung	H mm	-	-	-	889	970	975
Thermometer	I mm	724	1050	1507	1139	1364	1460
Gesamthöhe	J mm	1111	1339	1790	1700	1805	1850
Durchmesser mit Wärmedämmung	K mm	610	610	610	700	760	940
Durchmesser ohne Wärmedämmung	L mm	-	-	-	600	650	820
Flansch (unten)	M mm	305	305	305	-	-	384
Kippmaß mit Wärmedämmung	mm	1192	1394	1838	1840	1960	2080
Kippmaß ohne Wärmedämmung	mm	-	-	-	1730	1830	1895
Flanschinnendurchmesser	mm	120	120	120	110	110	110
Kaltwasseranschluß	Rp	1"	1"	1"	1"	1¼"	1½"
Rücklauf Heizung	Rp	1"	1"	1"	1¼"	1¼"	1¼"
Zirkulation	Rp	¾"	¾"	¾"	¾"	1"	1"
Vorlauf Heizung	Rp	1"	1"	1"	1¼"	1¼"	1¼"
Warmwasseranschluß	Rp	1"	1"	1"	1"	1¼"	1½"
Elektrozusatzheizung	Rp	1½"	1½"	1½"	2"	2"	-
Speicherfühler Elektroheizung	Rp	-	-	-	½"	½"	½"
Thermometer	Rp	½"	½"	½"	½"	½"	½"
Wärmetauscherfläche	m²	0,6	1,0	1,5	2,3	2,8	2,8
Wärmetauscherinhalt	Ltr.	3,8	6,2	8,5	13,4	17,9	17,9
Gewicht	kg	70	95	125	160	180	260

Änderungen vorbehalten

Mehrzellenspeicher FMS



Lieferprogramm



- Große Wasserkapazität bei geringem Platzbedarf
- Lange Lebensdauer durch korrosionsbeständigen Edelstahl
- Leichte Einbringung durch Elementbauweise
- Einfache Montage durch steckbare Verkleidung
- 5 Jahre Gewährleistung

Technische Daten

Typ	FMS	200	200/2	200/3	200/4	200/6	200/9
Speicherinhalt	Ltr.	200	400	600	800	1200	1800
Speicherdauerleistung 90/70°C	Ltr./h*	2015	4030	6045	8060	12090	18135
	kW	80,6	161	242	322	484	725
80/60°C	Ltr./h*	1250	2500	3750	5000	7500	11250
	kW	50	100	150	200	300	450
70/50°C	Ltr./h*	730	1460	2190	2920	4380	6570
	kW	29	58	87	116	174	261
55/50°C	Ltr./h*	490	980	1470	1960	2940	4410
	kW	19,6	39	59	78	118	176
Leistungskennzahl	NL60	5	15	32	50	90	190
Heizw. Durchfl. bei 80/60°C	m³/h	2,15	4,3	6,45	8,6	13	19,3
Heizw. Widerstand	mbar	100	100	100	100	100	100
Maße mit Verkl.	Länge	mm	1240	1240	1240	1240	1240
	Breite	mm	620	620	620	1190	1760
	Höhe	mm	625	1235	1845	1235	1845
Anschlüsse	Warmwasser (außen)						
	Kaltwasser (außen)						
	Zirkulation (außen)		R 3/4"	R 3/4"	R 3/4"	R 3/4"	R 3/4"
	Heizw.Vorl. (außen)						
	Heizw.Rüchl. (außen)						
Gewicht	kg	83	160	245	320	480	725
max. Betriebstemp.	Brauchwasser	°C	95	95	95	95	95
	Heizwasser	°C	110	110	110	110	110
max. Betriebsdruck	Brauchwasser	bar	10	10	10	10	10
	Heizwasser	bar	10	10	10	10	10

* Bei 10/45 °C Kaltwasser / Warmwasser